

HIKVISION®



ПАСПОРТ ИЗДЕЛИЯ

8Мп уличная цилиндрическая IP-камера

с EXIR-подсветкой до 80м

DS-2CD2T83G0-I8



www.hikvision.ru

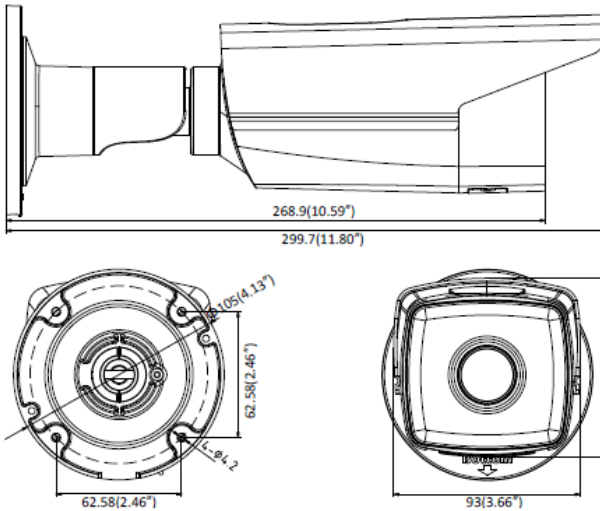
DS-2CD2T43G0-I8



Общая информация

- Разрешение 8Мп
- 1/2.5" Progressive Scan CMOS
- 3840 × 2160 @15 fps
- 2.8, 8мм фиксированный объектив
- Цвет: 0.01 люкс @(F1.2, AGC вкл), 0.028 люкс @(F2.0, AGC вкл.), ИК: 0 люкс
- H.265+, H.265, H.264+, H.264
- 2 вида анализа поведения
- 120дБ WDR
- BLC/3D DNR/ROI/HLC
- IP67
- Встроенный слот для карт SD/SDHC/SDXC до 128Гб

Размеры



*Изображения и спецификации могут быть изменены без дополнительного уведомления.

*За подробной информацией обращайтесь к вашему персональному менеджеру

Спецификации

| | DS-2CD2T8360-I8 |
|-------------------------------|--|
| Камера | |
| Матрица | 1/2.5" Progressive Scan CMOS |
| Чувствительность | Цвет: 0.01 лк @ (F1.2, AGC вкл.), Ч/Б: 0.028 лк @ (F2.0, AGC вкл.), 0лк с ИК |
| Скорость электронного затвора | 1/3с ~ 1/100,000с, поддержка медленного затвора |
| Автоматическая диафрагма | Нет |
| Режим "день/ночь" | Механический ИК-фильтр |
| Цифровое подавление шума | 3D DNR |
| WDR | 120 дБ |
| Регулировка угла установки | Поворот: 0° - 360°; наклон: 0° - 100°; вращение: 0° - 360° |
| Объектив | |
| Объектив | 2.8, 8 мм |
| Диафрагма | F2.0 |
| Фокусировка | Фиксированный |
| Угол обзора объектива | 2.8 мм: по горизонтали: 102°, по вертикали: 53°, по диагонали: 124° 8 мм: по горизонтали: 40°, по вертикали: 25°, по диагонали: 53° |
| Крепление объектива | M12 |
| ИК | |
| Дальность ИК подсветки | До 80м |
| Длина волны | 850nm |
| Сжатие | |
| Видеосжатие | Основной поток: H.265/H.264 Дополнительный поток: H.265/H.264/MJPEG Третий поток: H.265/H.264 |
| Профиль H.264 | Main Profile/High Profile |
| H.264+ | Основной поток |
| Профиль H.265 | Main Profile |
| H.265+ | Основной поток |
| Битрейт видео | 256 Кбит/с — 16 Мбит/с |
| Smart видеоналитика | |

| | |
|--|--|
| Анализ поведения | Пересечение линии, обнаружение вторжения |
| Определение лица | Есть |
| Зона наблюдения | Поддержка 1 фиксированной зоны для основного и дополнительного потока |
| Изображение | |
| Максимальное разрешение | 3840 × 2160 |
| Основной поток | 50 Гц: 12.5 к/с (3840 × 2160), 20 к/с (3072 × 1728), 25 к/с (2560 × 1440, 1920 × 1080, 1280 × 720) 60 Гц: 15 к/с (3840 × 2160), 20 к/с (3072 × 1728), 30 к/с (2560 × 1440, 1920 × 1080, 1280 × 720) |
| Дополнительный поток | 50 Гц: 25 к/с (640 × 480, 640 × 360, 320 × 240) 60 Гц: 30 к/с (640 × 480, 640 × 360, 320 × 240) |
| Третий поток | 50 Гц: 25 к/с (1280 × 720, 640 × 360, 352 × 288) 60 Гц: 30 к/с (1280 × 720, 640 × 360, 352 × 240) |
| Кадровое выделение цели | Нет |
| Настройки изображения | Насыщенность, яркость, контраст, резкость, зеркалирование и маска приватности настраиваются через клиентское ПО или веб-браузер |
| Улучшение изображения | BLC/3D DNR/HLC |
| Переключение "день ночь" | День/ночь/авто/по расписанию/по тревоге |
| * Примечание: При разрешении основного потока 2944 × 1656 и выше максимальная частота кадров для всех потоков составляет 20fps | |
| Сеть | |
| Сетевое хранение | Поддержка карт Micro SD/SDHC/SDXC до 128Гб, локальное хранение NAS (Поддержка NFS, SMB / CIFS), ANR |
| Срабатывание тревоги | Обнаружение движения, повреждение видео разрыв сети, конфликт IP-адресов, несанкционированный доступ, заполнение памяти диска, ошибки хранилища |
| Протоколы | TCP/IP, ICMP, HTTP, HTTPS, FTP, DHCP, DNS, DDNS, RTP, RTSP, RTCP, PPPoE, NTP, UPnP™, SMTP, SNMP, IGMP, 802.1X, QoS, IPv6, Bonjour |
| Версия прошивки | V5.5.52 |
| API | ONVIF (PROFILE S, PROFILE G), ISAPI |
| Одновременный показ в реальном времени | До 6 каналов |
| Пользователь/хост | До 32 пользователей, 3 уровня – администратор, оператор и пользователь |
| Клиент | iVMS-4200, Hik-Connect, iVMS-5200, iVMS-4500 |
| Веб-браузер | IE8+, Chrome 31.0-44, Firefox 30.0-51, Safari 8.0+ |
| Интерфейсы | |
| Сетевой интерфейс | 1 RJ45 10M/100M самонастраивающийся Ethernet порт |
| Видеовыход | Нет |
| Локальное хранилище | Слот для microSD/SDHC/SDXC до 128 Гб |
| SVC | Поддержка декодирования H.264 и H.265 |
| Кнопка сброса настроек | Есть |

| | |
|-----------------------|---|
| Основное | |
| Питание | DC 12 В ± 25% / коаксиальный разъём питания Ø 5.5 мм PoE (802.3af, class 3) |
| Потребляемая мощность | 12 В, 0.7 А, макс. 7,5 Вт PoE (802.3af, от 36 В до 57 В), от 0.3 А до 0.2 А макс. 9 Вт |
| Рабочие условия | -40 °С...+60 °С, влажность 95% или меньше (без конденсата) |
| Защита | IP67 |
| Материал корпуса | Металл |
| Размеры | Камера: Ø 104.8 × 299. мм (Ø 4.1" × 11.8") Коробка: 386 × 156 × 155 мм (15.2" × 6.1" × 6.1") |
| Масса | Брутто: 1200 г (2,7 фунта) |

Правила эксплуатации

1. Устройство должно эксплуатироваться в условиях, обеспечивающих возможность работы системы охлаждения. Во избежание перегрева и выхода прибора из строя не допускается размещение рядом с источниками теплового излучения, использование в замкнутых пространствах (ящик, глухой шкаф и т.п.). Рабочий диапазон температур от -40 до +60 (°C).
2. Все подключения должны осуществляться при отключенном электропитании.
3. Запрещена подача на входы устройства сигналов, не предусмотренных назначением этих входов – это может привести к выходу устройства из строя.
4. Не допускается воздействие на устройство температуры свыше +60 ° C, источников электромагнитных излучений, активных химических соединений, электрического тока, а также дыма, пара и других факторов, способствующих порче устройства. Не допускается воздействие прямых солнечных лучей непосредственно на матрицу видеокамеры.
5. Конфигурирование устройства лицом, не имеющим соответствующей компетенции, может привести к некорректной работе, сбоям в работе, а также к выходу устройства из строя.
6. Не допускаются падения и сильная тряска устройства.
7. Рекомендуется использование источника бесперебойного питания, во избежание воздействия скачков напряжения или нештатного отключения устройства.

Для получения информации об установке и включении устройства, пожалуйста, обратитесь к Краткому руководству пользователя этого устройства.